

# Technisches Datenblatt



## Produktmerkmale

Fischfritteuse elektrisch 0,43 kW/l, 8 l Tisch mit Auslass 230 V

Modell

SAP -Code

00011371



- Beckenvolumen [l]: 8
- Abflusstyp: an der Fronttafel
- Abfluss: Ja
- Maximale Gerätetemperatur [° C]: 190
- Mindestvorrichtungstemperatur [° C]: 50
- Material: Edelstahl
- Heizort: innen
- Zündung: elektrisch
- Anzahl der Körbe: 1
- Korbgröße [mm]: 150 x 320 x 120

|                    |          |                     |                    |
|--------------------|----------|---------------------|--------------------|
| SAP -Code          | 00011371 | Power Electric [KW] | 3.400              |
| Netzbreite [MM]    | 245      | Wird geladen        | 230 V / 1N - 50 Hz |
| Nettentiefe [MM]   | 546      | Beckenvolumen [l]   | 8                  |
| Nettohöhe [MM]     | 383      | Anzahl der Körbe    | 1                  |
| Nettogewicht / kg] | 9.80     | Korbgröße [mm]      | 150 x 320 x 120    |

# Technisches Datenblatt



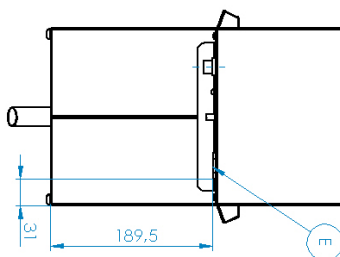
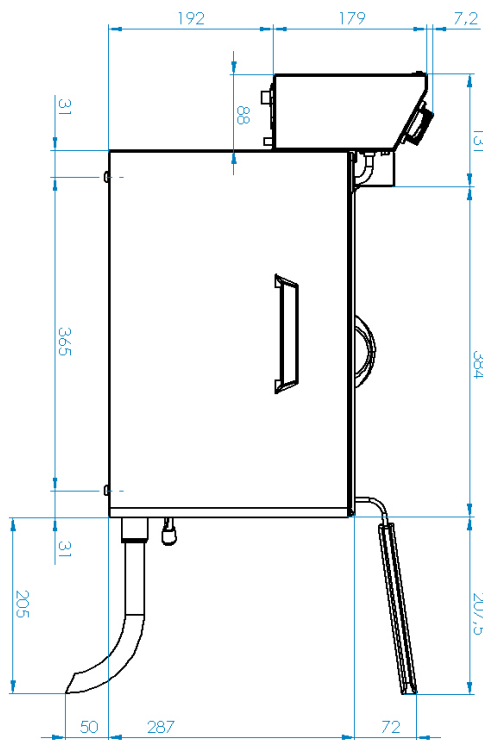
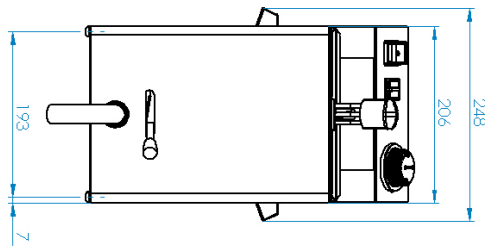
Technische Zeichnung

Fischfritteuse elektrisch 0,43 kW/l, 8 l Tisch mit Auslass 230 V

Modell

SAP -Code

00011371



### Fischfritteuse elektrisch 0,43 kW/l, 8 l Tisch mit Auslass 230 V

Modell

SAP -Code

00011371

1

#### Nationärin

- lange Lebensdauer
- Edelstahlwiderstand von AISI 304
- Das Material rostet nicht
  - Einsparungen bei Serviceinterventionen
  - Einfacher und schnellerer Service

2

#### Grad des Schutzes von Kontrollen IPX4

- Wartung -frei
- Wasserbeständigkeit
- lange Lebensdauer
  - Einsparungen bei Serviceinterventionen
  - Einfache Reinigung des Geräts

3

#### Effektive Kaltzone

- verhindert das Verbrennen von Lebensmittelresten
- Es gibt keine Änderung des Ölgeschmacks von Öl
  - Längeres Ölleben
  - Einfacher Zugang und Wartung

4

#### Abnehmbare Heizung

- längeres Leben
- einfacher Zugriff
  - Vollständige Elektrokast
  - Einfacher Zugang zu den Ecken und Zeit sparen Zeit

5

#### Abnehmbarer Behälter

- rostfrei
  - einfacher zu reinigen und zu manipulieren
  - Möglichkeit, den Behälter im Geschirrspüler zu waschen

6

#### Manipulation

- Einfache Portabilität
  - Flexibilität in der Küche, die Möglichkeit, für Bankette zu verwenden

7

#### Verhinderung der Selbstneugung

- Größerer Schornstein
  - Sicherere Wärmeissipation und Trennung von Öl und Belüftung von Fritteuse

8

#### 2 Thermostate

- die Versicherungs- und Arbeitsthermostat
  - Sicherheit
  - Verhinderung der Selbstneugung
  - Vorbeugung von Ölverbrennung

# Technisches Datenblatt



technische Parameter

Fischfritteuse elektrisch 0,43 kW/l, 8 l Tisch mit Auslass 230 V

Modell

SAP -Code

00011371

**1. SAP -Code:**

00011371

**2. Netzbreite [MM]:**

245

**3. Nettentiefe [MM]:**

546

**4. Nettohöhe [MM]:**

383

**5. Nettogewicht / kg]:**

9.80

**6. Bruttobreite [MM]:**

262

**7. Grobtiefe [MM]:**

642

**8. Bruttohöhe [MM]:**

464

**9. Bruttogewicht [kg]:**

12.10

**10. Gerätetyp:**

Elektrisches Gerät

**11. Konstruktionstyp des Geräts:**

Tischgerät

**12. Power Electric [KW]:**

3.400

**13. Wird geladen:**

230 V / 1N - 50 Hz

**14. Zündung:**

elektrisch

**15. Schutz der Kontrollen:**

IPX4

**16. Material:**

Edelstahl

**17. Indikatoren:**

Betrieb und Heizen

**18. Arbeitsplatzmaterial:**

AISI 304

**19. Dicke der Arbeitsplatte [MM]:**

0.80

**20. Standardausrüstung für das Gerät:**

Deckel, Korb, Ablassaufsatz

**21. Beckenvolumen [l]:**

8

**22. Maximale Gerätetemperatur [° C]:**

190

**23. Mindestvorrichtungstemperatur [° C]:**

50

**24. Sicherheitsthermostat bis zu x ° C:**

235

**25. Verstellbare Füße:**

Ja

**26. Heizelementmaterial:**

AISI 304

**27. Anzahl der Körbe:**

1

**28. Korbgröße [mm]:**

150 x 320 x 120

## Fischfritteuse elektrisch 0,43 kW/l, 8 l Tisch mit Auslass 230 V

Modell

SAP -Code

00011371

### 29. Hezelementkonstruktion:

Heizkörper mit großer Oberfläche, um seine Lebensdauer zu verlängern und das Ölbad gleichmäßig zu erwärmen

### 32. Heizort:

innen

### 30. Abflusstyp:

an der Fronttafel

### 33. Querschnitt der Leiter CU [mm<sup>2</sup>]:

1

- Výkon (kW): 3,7-5 (230 V); 6,4-8,7 (400 V)

### 31. Abfluss:

Ja